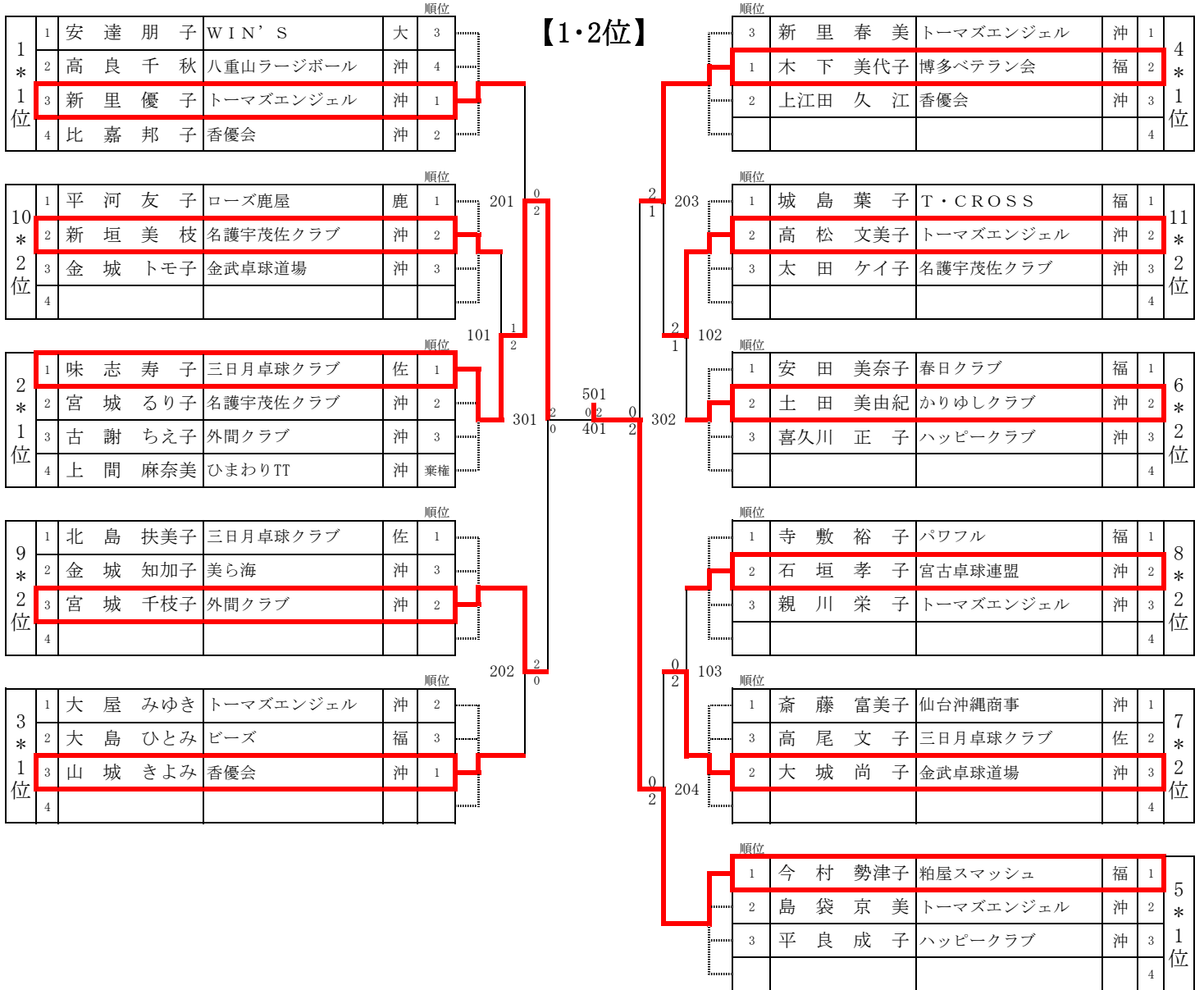


# 女子シングルス (A) 40~59歳 No1

試合順序 (3人) ①2-3 ②1-(2-3) の敗者 ③1-(2-3) の勝者

試合順序 (4人) ①1-4, 2-3 ②1-3, 2-4 ③1-2, 3-4



**決勝**

(今村:福岡) — 0-2 — (斎藤:沖縄)

401                      402

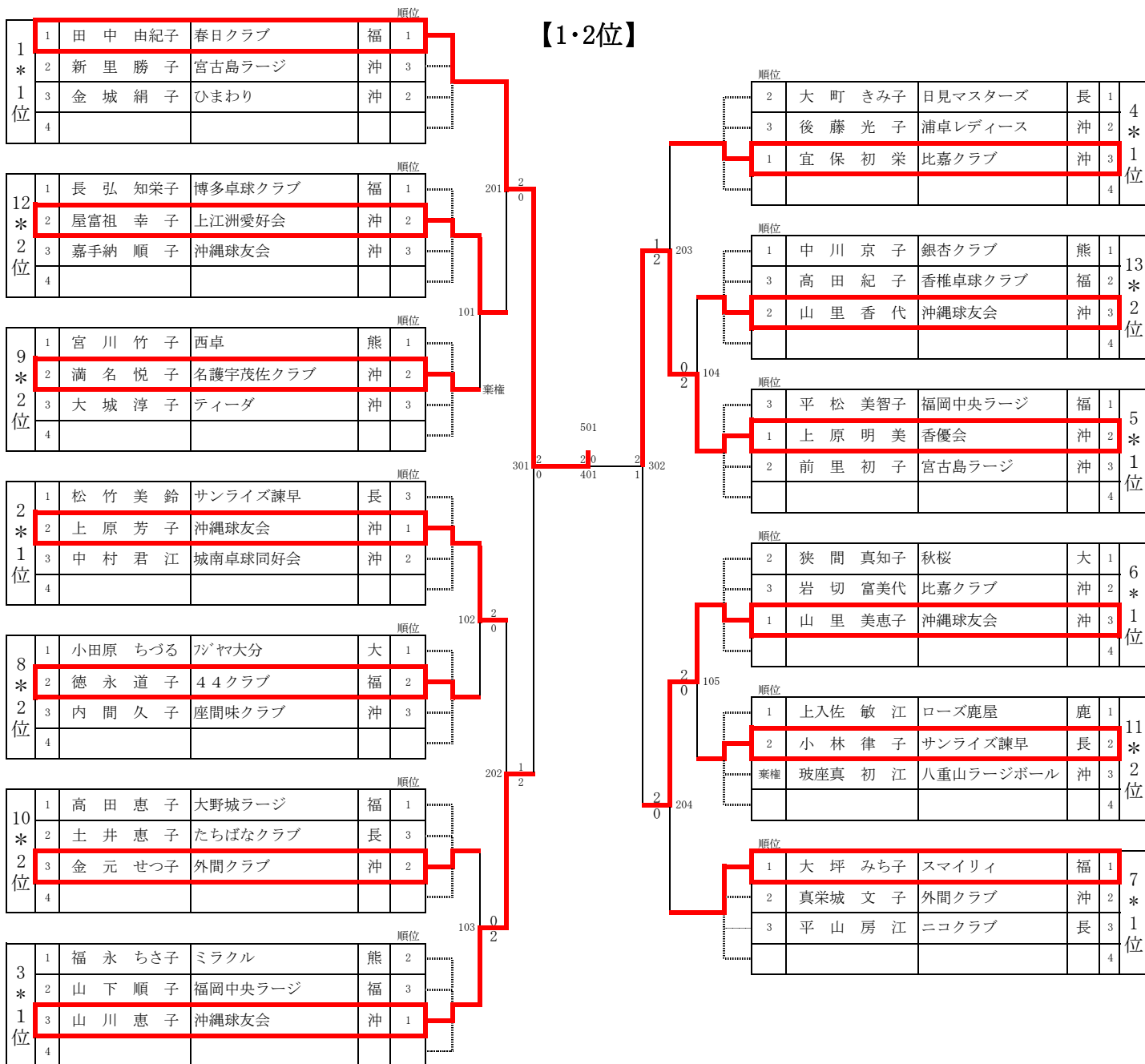


# 女子シングルス (B) 60~64歳 No1

試合順序 (3人) ①2-3 ②1- (2-3) の敗者 ③1- (2-3) の勝者

試合順序 (4人) ①1-4, 2-3 ②1-3, 2-4 ③1-2, 3-4

## 【1・2位】



**決勝**

(田中:福岡) 
2
0
 (小田原:大分)

401 402

# 女子シングルス (B) 60~64歳 No2

試合順序 (3人) ①2-3 ②1- (2-3) の敗者 ③1- (2-3) の勝者

試合順序 (4人) ①1-4, 2-3 ②1-3, 2-4 ③1-2, 3-4

## 【1・2位】

順位				
8*1位	1	小田原 ちづる	アヤマ大分	大 1
	2	徳永 道子	44クラブ	福 2
	3	内間 久子	座間味クラブ	沖 3
	4			

順位				
3*2位	1	福永 ちさ子	ミラクル	熊 2
	2	山下 順子	福岡中央ラージ	福 3
	3	山川 恵子	沖縄球友会	沖 1
	4			

順位				
5*2位	1	平松 美智子	福岡中央ラージ	福 3
	2	上原 明美	香優会	沖 1
	3	前里 初子	宮古島ラージ	沖 2
	4			

順位				
9*1位	1	宮川 竹子	西卓	熊 1
	2	満名 悦子	名護宇茂佐クラブ	沖 2
	3	大城 淳子	ティータ	沖 3
	4			

順位				
1*2位	1	田中 由紀子	春日クラブ	福 1
	2	新里 勝子	宮古島ラージ	沖 3
	3	金城 絹子	ひまわり	沖 2
	4			

順位				
10*1位	1	高田 恵子	大野城ラージ	福 1
	2	土井 恵子	たちばなクラブ	長 3
	3	金元 せつ子	外間クラブ	沖 2
	4			

順位				
11*1位	1	上入佐 敏江	ローズ鹿屋	鹿 1
	2	小林 律子	サンライズ諫早	長 2
	乗権	玻座真 初江	八重山ラージボール	沖 3
				4

順位				
4*2位	2	大町 きみ子	日見マスターズ	長 1
	3	後藤 光子	浦卓レディース	沖 2
	1	宜保 初栄	比嘉クラブ	沖 3
				4

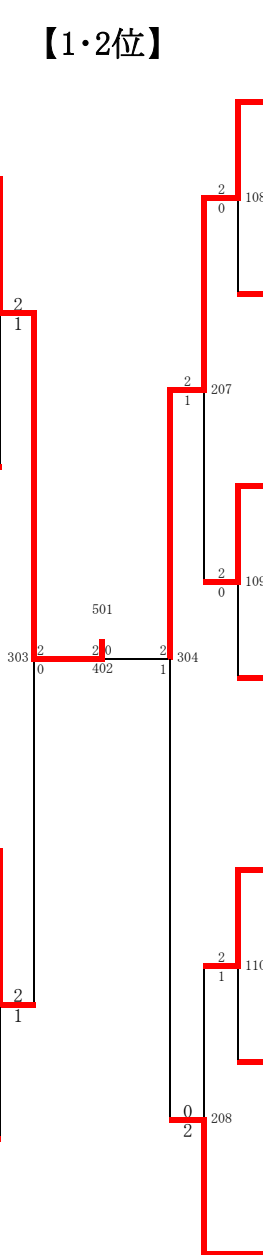
順位				
7*2位	1	大坪 みち子	スマイリィ	福 1
	2	真栄城 文子	外間クラブ	沖 2
	3	平山 房江	ニコクラブ	長 3
				4

順位				
12*1位	1	長弘 知栄子	博多卓球クラブ	福 1
	2	屋富祖 幸子	上江洲愛好会	沖 2
	3	嘉手納 順子	沖縄球友会	沖 3
				4

順位				
6*2位	2	狭間 真知子	秋桜	大 1
	3	岩切 富美代	比嘉クラブ	沖 2
	1	山里 美恵子	沖縄球友会	沖 3
				4

順位				
2*2位	3	松竹 美鈴	サンライズ諫早	長 1
	1	上原 芳子	沖縄球友会	沖 2
	2	中村 君江	城南卓球同好会	沖 3
				4

順位				
13*1位	1	中川 京子	銀杏クラブ	熊 1
	3	高田 紀子	香椎卓球クラブ	福 2
	2	山里 香代	沖縄球友会	沖 3
				4

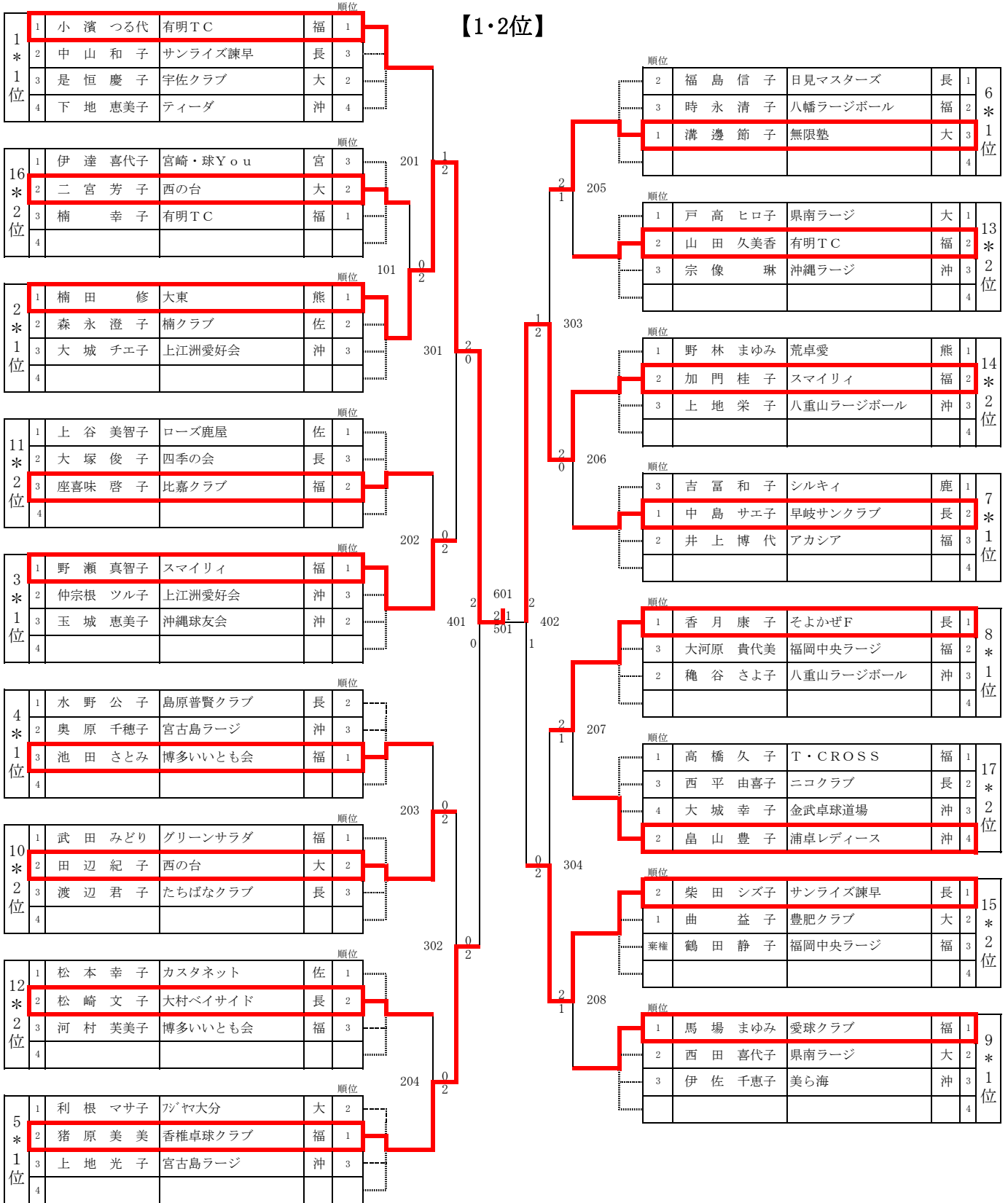


# 女子シングルス (C) 65~69歳 No1

試合順序 (3人) ①2-3 ②1-(2-3) の敗者 ③1-(2-3) の勝者

試合順序 (4人) ①1-4, 2-3 ②1-3, 2-4 ③1-2, 3-4

## 【1・2位】



**決勝**

(楠田:熊本)  $\frac{0}{501}$  (野林:熊本)

401 402

# 女子シングルス (C) 65~69歳 No2

試合順序 (3人) ①2-3 ②1-(2-3) の敗者 ③1-(2-3) の勝者

試合順序 (4人) ①1-4, 2-3 ②1-3, 2-4 ③1-2, 3-4

## 【1・2位】

順位	1	2	3	4	順位	1	2	3	4		
10*1位	1	武田 みどり	グリーンサラダ	福	1	213	1	野林 まゆみ	荒卓愛	熊	1
	2	田辺 紀子	西の台	大	2		2	加門 桂子	スマイリィ	福	2
	3	渡辺 君子	たちばなクラブ	長	3		3	上地 栄子	八重山ラージボール	沖	3
	4						4				
4*2位	1	水野 公子	島原普賢クラブ	長	2	307	1	香月 康子	そよかぜF	長	1
	2	奥原 千穂子	宮古島ラージ	沖	3		2	大河原 貴代美	福岡中央ラージ	福	2
	3	池田 さとみ	博多いいとも会	福	1		3	穂谷 さよ子	八重山ラージボール	沖	3
	4						4				
1*2位	1	小濱 つる代	有明TC	福	1	214	1	馬場 まゆみ	愛球クラブ	福	1
	2	中山 和子	サンライズ諫早	長	3		2	西田 喜代子	県南ラージ	大	2
	3	是恒 慶子	宇佐クラブ	大	2		3	伊佐 千恵子	美ら海	沖	3
	4	下地 恵美子	ティード	沖	4		4				
11*1位	1	上谷 美智子	ローズ鹿屋	鹿	1	215	2	柴田 シズ子	サンライズ諫早	長	1
	2	大塚 俊子	四季の会	福	3		1	曲 益子	豊肥クラブ	大	2
	3	座喜味 啓子	比嘉クラブ	沖	2		棄権	鶴田 静子	福岡中央ラージ	福	3
	4						4				
12*1位	1	松本 幸子	カスターネット	佐	1	308	3	伊達 喜代子	宮崎・球Y o u	宮	1
	2	松崎 文子	大村ベイサイド	長	2		2	二宮 芳子	西の台	大	2
	3	河村 美美子	博多いいとも会	福	3		1	楠 幸子	有明TC	福	3
	4						4				
3*2位	1	野瀬 真智子	スマイリィ	福	1	102	2	利根 マサ子	アヤマ大分	大	1
	2	仲宗根 ツル子	上江洲愛好会	沖	3		1	猪原 美美	香椎卓球クラブ	福	2
	3	玉城 恵美子	沖縄球友会	沖	2		3	上地 光子	宮古島ラージ	沖	3
	4						4				
7*2位	1	吉富 和子	シルキィ	鹿	3	216	2	福島 信子	日見マスターズ	長	1
	2	中島 サエ子	早岐サンクラブ	長	1		3	時永 清子	八幡ラージボール	福	2
	3	井上 博代	アカシア	福	2		1	溝邊 節子	無限塾	大	3
	4						4				
13*1位	1	戸高 ヒロ子	県南ラージ	大	1	216	1	楠田 修	大東	熊	1
	2	山田 久美香	有明TC	福	2		2	森永 澄子	楠クラブ	佐	2
	3	宗像 琳	沖縄ラージ	沖	3		3	大城 チエ子	上江洲愛好会	沖	3
	4						4				
	1	高橋 久子	T・CROSS	福	1		2	高橋 久子	T・CROSS	福	1
	3	西平 由喜子	ニコクラブ	長	2		3	西平 由喜子	ニコクラブ	長	2
	4	大城 幸子	金武卓球道場	沖	3		4	大城 幸子	金武卓球道場	沖	3
	2	畠山 豊子	浦卓レディース	沖	4		2	畠山 豊子	浦卓レディース	沖	4

# 女子シングルス (D) 70~74歳 No1

試合順序 (3人) ①2-3 ②1- (2-3) の敗者 ③1- (2-3) の勝者

試合順序 (4人) ①1-4, 2-3 ②1-3, 2-4 ③1-2, 3-4

## 【1・2位】

順位					
1 * 1 位	1	吉村 美智恵	COSMOS	福	1
	2	土井 直子	佐賀ベテラン会	佐	2
	3	宮城 圭子	沖縄ラージ	沖	1
	4				

順位					
14 * 2 位	1	下地 アヤ子	沖縄ラージ	沖	1
	2	八尋 順子	福岡中央ラージ	福	3
	3	下田 勝代	有明TC	福	2
	4				

順位					
8 * 2 位	1	廣松 民子	MOTC	福	1
	2	新垣 敏子	沖縄球友会	沖	2
	3	豊平 尚子	浦卓レディース	沖	3
	4				

順位					
2 * 1 位	1	宮野 美代子	県南ラージ	大	1
	2	後藤 栄子	香椎卓球クラブ	福	2
	3	知念 英子	沖縄球友会	沖	3
	4				

順位					
12 * 2 位	1	田川 洋子	出水クラブ	鹿	2
	2	山田 スミ代	博多いいとも会	福	3
	3	佐脇 幸子	県南ラージ	大	1
	4				

順位					
13 * 2 位	1	原 景子	荒尾LTC	熊	1
	2	坂口 勝子	福岡中央ラージ	福	2
	3	野原 佳代子	日曜会	沖	3
	4				

順位					
3 * 1 位	1	岩村 スミ子	諫早ベテラン会	長	3
	2	畑中 廸子	熊本EAST	熊	1
	3	岩井 和子	ファイン	福	2
	4				

順位					
4 * 1 位	1	曲 雅代	ライム	大	1
	2	福間 和江	ファイン	福	2
	3	宮城 恵子	ティーダ	沖	3
	4				

順位					
10 * 2 位	1	田嶋 京子	博多いいとも会	福	1
	2	川崎 由美子	熊本LAC	熊	2
	3	真栄田 才子	さわやかTC	沖	3
	4				

順位					
11 * 2 位	1	古川 幸子	ピン球クラブ	佐	1
	2	水上 克子	春日ラージホーククラブ	福	2
	3	島袋 八重子	さわやかTC	沖	3
	4				

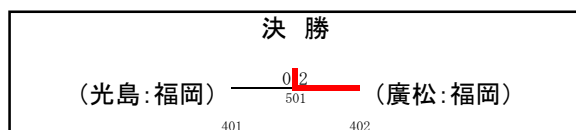
順位					
5 * 1 位	1	内田 佳子	Green	福	1
	2	堀川 礼子	八代TKC	熊	2
	3	春岡 美智子	三日月卓球クラブ	佐	3
	4				

順位					
6 * 1 位	1	池田 瞳	たんぼぼ会	長	1
	2	高木 広美	マンデーズ	福	2
	3	金城 千恵	八重山ラージボール	沖	3
	4				

順位					
15 * 2 位	1	大石 瞳	レインボー	長	1
	2	立石 保子	カスタネット	佐	3
	3	山本 靖子	愛球クラブ	熊	2
	4				

順位					
9 * 2 位	1	堀坂 洋子	熊本球友会	熊	1
	2	浦田 豊子	八幡ラージボール	福	2
	3	具志堅 敬子	ティーダ	沖	3
	4				

順位					
7 * 1 位	1	光島 倫代	愛球クラブ	福	1
	2	下川 洋子	八代ラージ	熊	2
	3	銘 莉恵美子	さわやかTC	沖	3
	4				



# 女子シングルス (D) 70~74歳 No2

試合順序 (3人) ①2-3 ②1- (2-3) の敗者 ③1- (2-3) の勝者

試合順序 (4人) ①1-4, 2-3 ②1-3, 2-4 ③1-2, 3-4

## 【1・2位】

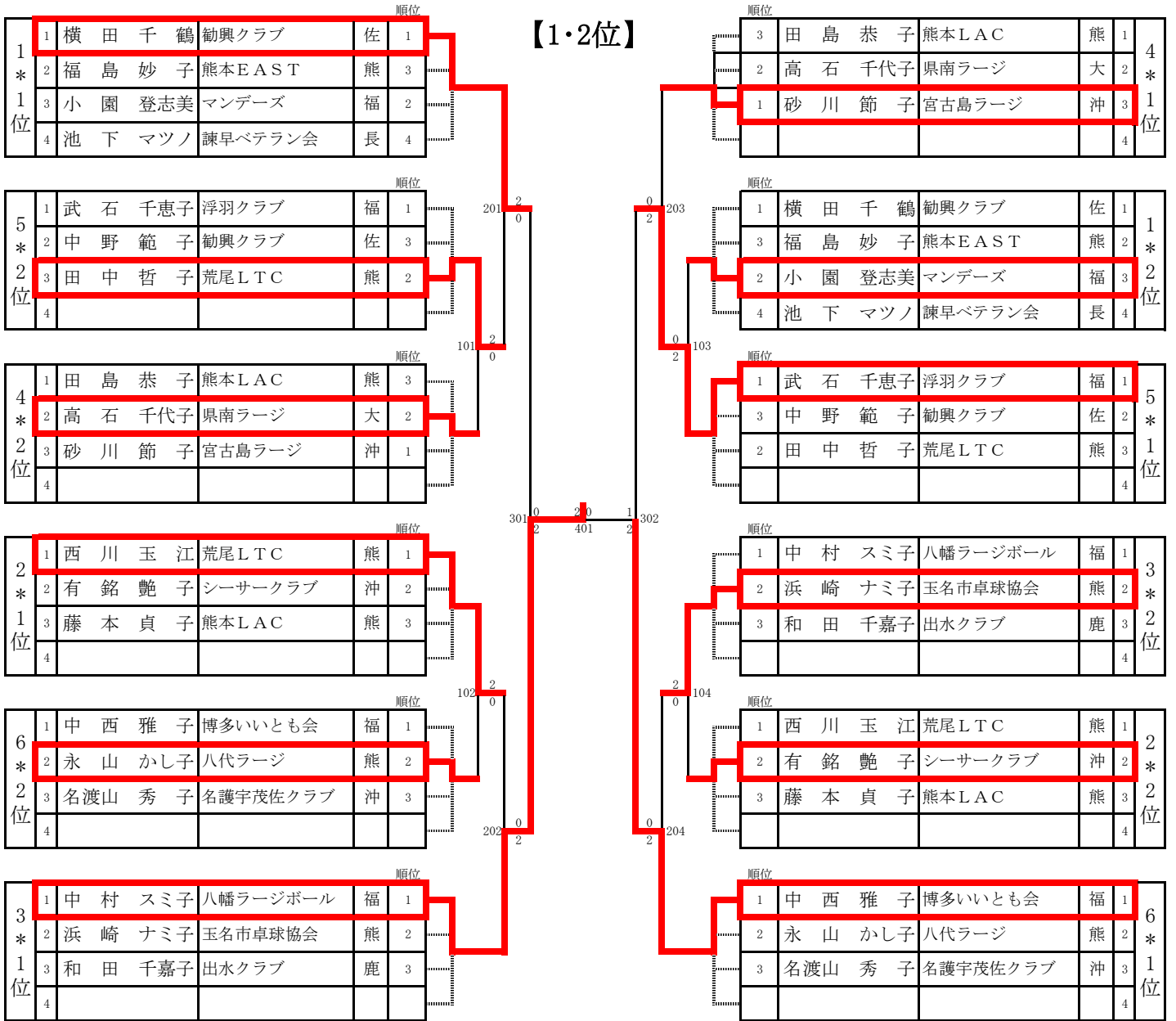
順位	選手名	所属	県	順位
8 * 1位	1 廣松民子	MOTC	福	1
	2 新垣敏子	沖縄球友会	沖	2
	3 豊平尚子	浦卓レディース	沖	3
	4			
6 * 2位	1 池田 瞳	たんぼぼ会	長	2
	2 高木広美	マンデーズ	福	3
	3 金城千恵	八重山ラージボール	沖	1
	4			
3 * 2位	1 岩村 スミ子	諫早ベテラン会	長	3
	2 畑中 廸子	熊本EAST	熊	1
	3 岩井 和子	ファイン	福	2
	4			
9 * 1位	1 堀坂 洋子	熊本球友会	熊	2
	2 浦田 豊子	八幡ラージボール	福	1
	3 具志堅 敬子	ティーダ	沖	3
	4			
10 * 1位	1 田嶋 京子	博多いいとも会	福	1
	2 川崎 由美子	熊本LAC	熊	2
	3 真栄田 才子	さわやかTC	沖	3
	4			
1 * 2位	1 吉村 美智恵	COSMOS	福	
	2 土井 直子	佐賀ベテラン会	佐	2
	3 宮城 圭子	沖縄ラージ	沖	1
	4			
7 * 2位	1 光島 倫代	愛球クラブ	福	1
	2 下川 洋子	八代ラージ	熊	3
	3 銘 莉 恵美子	さわやかTC	沖	2
	4			
11 * 1位	1 古川 幸子	ピン球クラブ	佐	1
	2 水上 克子	春日ラージボールクラブ	福	2
	3 島袋 八重子	さわやかTC	沖	3
	4			
12 * 1位	2 田川 洋子	出水クラブ	鹿	1
	3 山田 スミ代	博多いいとも会	福	2
	1 佐脇 幸子	県南ラージ	大	3
	4			
5 * 2位	3 内田 佳子	Green	福	1
	2 堀川 礼子	八代TKC	熊	2
	1 春岡 美智子	三日月卓球クラブ	佐	3
	4			
4 * 2位	1 曲 雅代	ライム	大	1
	2 福間 和江	ファイン	福	2
	3 宮城 恵子	ティーダ	沖	3
	4			
13 * 1位	1 原 景子	荒尾LTC	熊	1
	2 坂口 勝子	福岡中央ラージ	福	2
	3 野原 佳代子	日曜会	沖	3
	4			
14 * 1位	1 下地 アヤ子	沖縄ラージ	沖	1
	3 八尋 順子	福岡中央ラージ	福	2
	2 下田 勝代	有明TC	福	3
	4			
2 * 2位	1 宮野 美代子	県南ラージ	大	1
	2 後藤 栄子	香椎卓球クラブ	福	2
	3 知念 英子	沖縄球友会	沖	3
	4			
15 * 1位	1 大石 瞳	レインボー	長	1
	3 山本 靖子	愛球クラブ	熊	2
	2 立石 保子	カスタネット	佐	3
	4			



# 女子シングルス (E) 75~79歳

試合順序 (3人) ①2-3 ②1-(2-3) の敗者 ③1-(2-3) の勝者

試合順序 (4人) ①1-4, 2-3 ②1-3, 2-4 ③1-2, 3-4



# 女子シングルス (F) 80歳以上

試合順序 (3人) ①2-3 ②1- (2-3) の敗者 ③1- (2-3) の勝者

試合順序 (4人) ①1-4, 2-3 ②1-3, 2-4 ③1-2, 3-4

