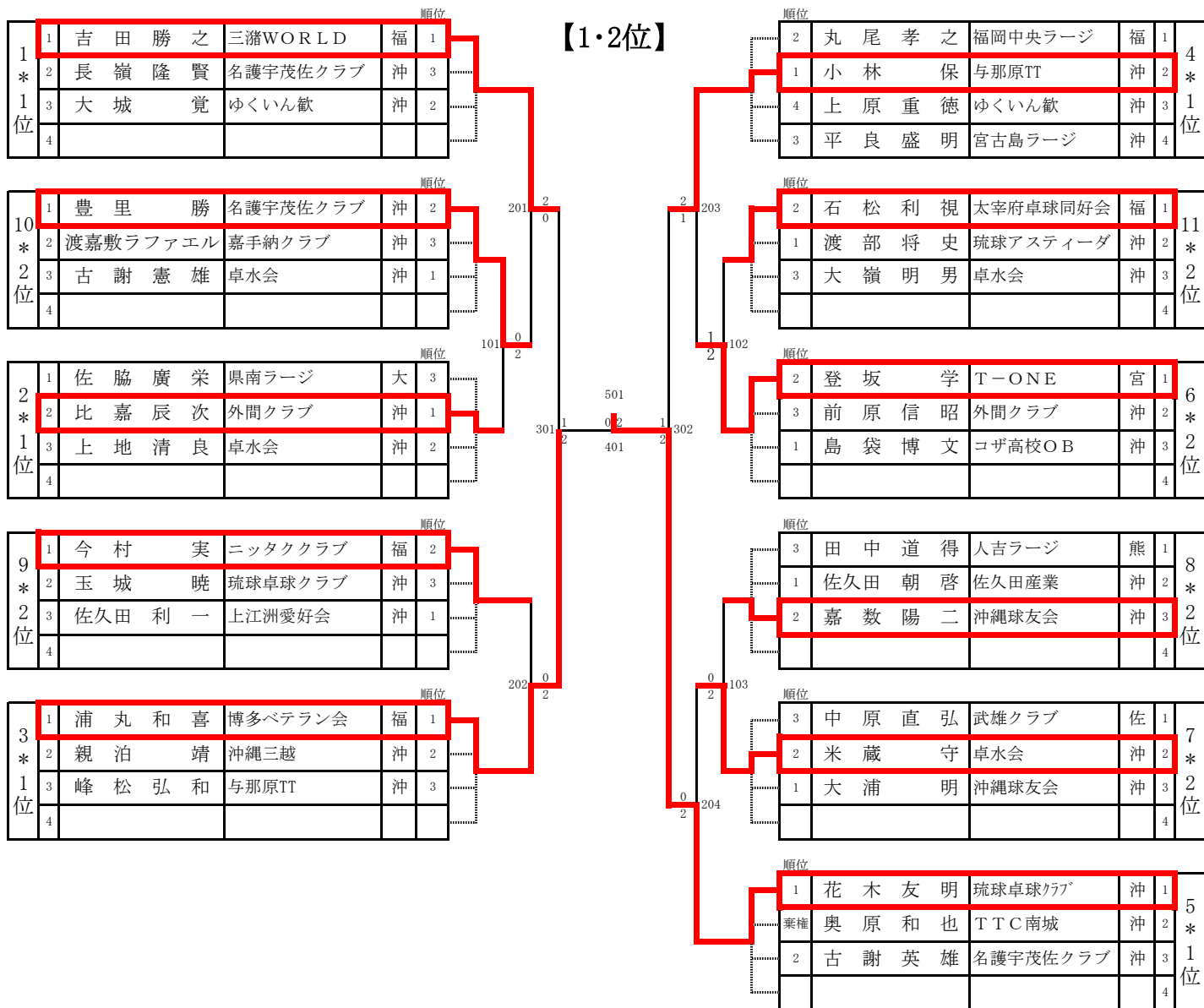


# 男子シングルス (A) 40~59歳 No1

試合順序 (3人) ①2-3 ②1- (2-3) の敗者 ③1- (2-3) の勝者

試合順序 (4人) ①1-4, 2-3 ②1-3, 2-4 ③1-2, 3-4



**決勝**

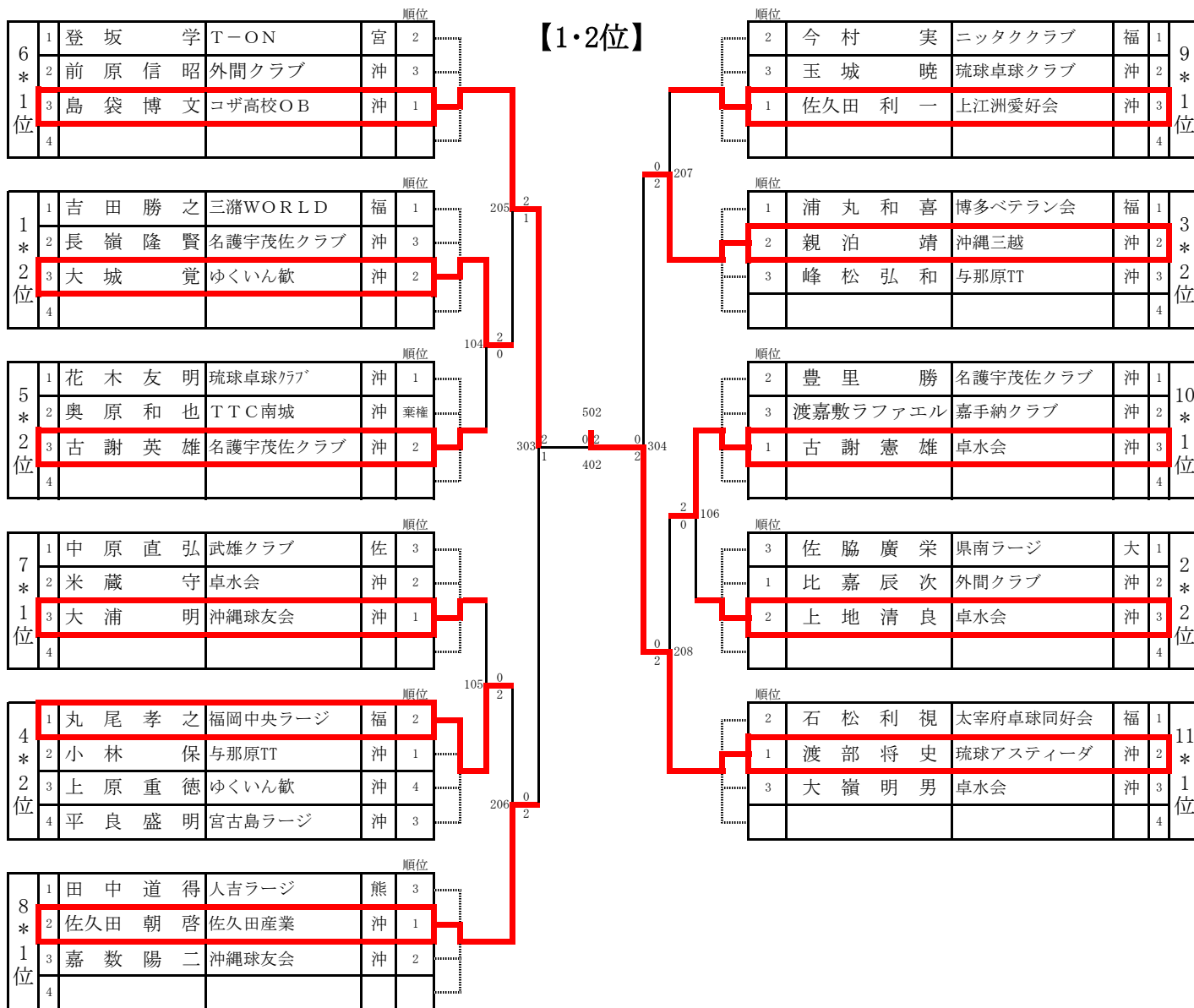
(花木: 沖縄)  $\frac{1}{501}$  (渡部: 沖縄)

401 402

# 男子シングルス (A) 40~59歳 No2

試合順序 (3人) ①2-3 ②1- (2-3) の敗者 ③1- (2-3) の勝者

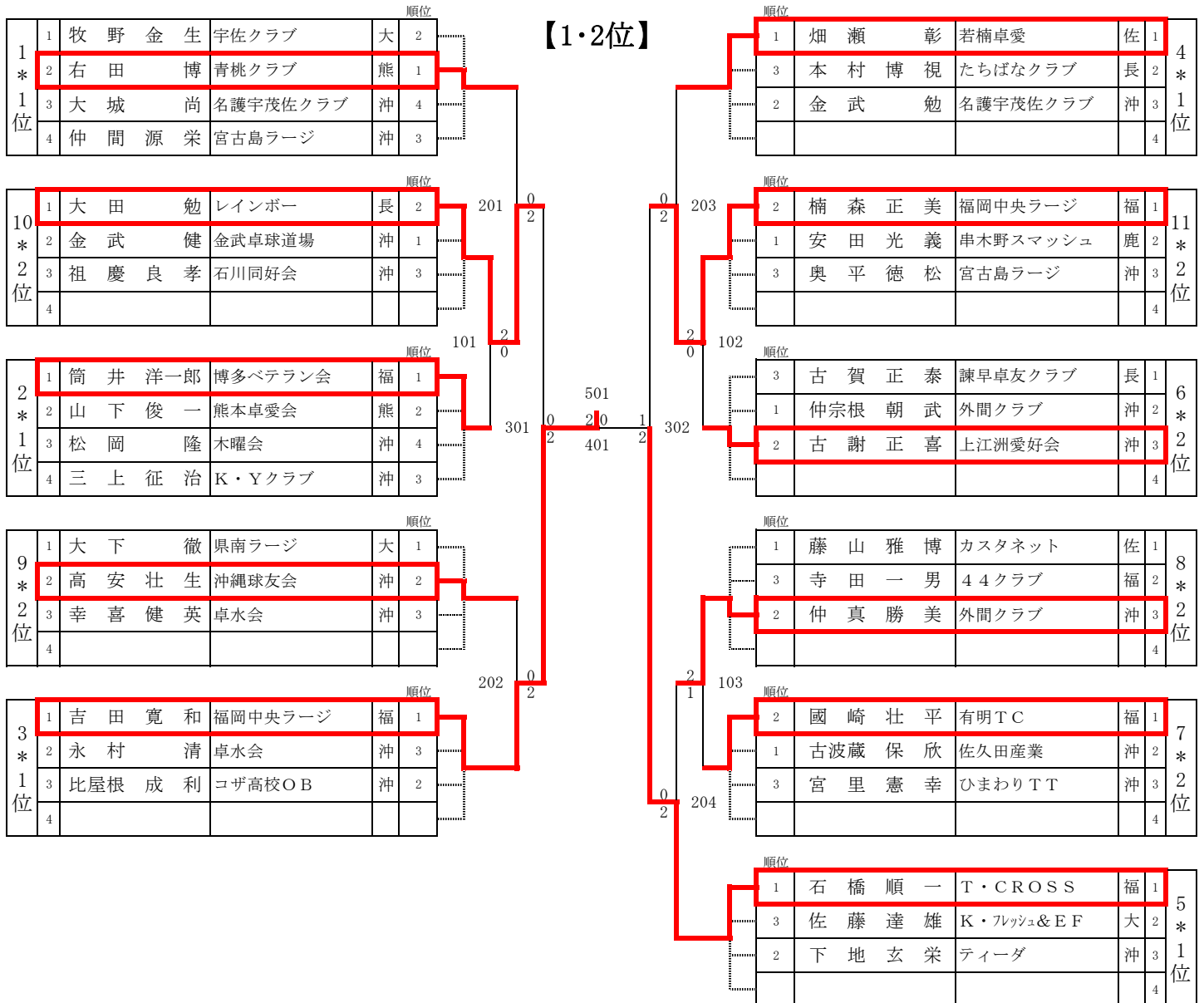
試合順序 (4人) ①1-4, 2-3 ②1-3, 2-4 ③1-2, 3-4



# 男子シングルス (B) 60~64歳 No1

試合順序 (3人) ①2-3 ②1- (2-3) の敗者 ③1- (2-3) の勝者

試合順序 (4人) ①1-4, 2-3 ②1-3, 2-4 ③1-2, 3-4



**決勝**

(吉田:福岡)  (金武:沖縄)

401                      402

# 男子シングルス (B) 60~64歳 No2

試合順序 (3人) ①2-3 ②1- (2-3) の敗者 ③1- (2-3) の勝者

試合順序 (4人) ①1-4, 2-3 ②1-3, 2-4 ③1-2, 3-4

6* 1位	1	古賀正泰	諫早卓友クラブ	長	3	順位
	2	仲宗根朝武	外間クラブ	沖	1	
	3	古謝正喜	上江洲愛好会	沖	2	
	4					
1* 2位	1	牧野金生	宇佐クラブ	大	2	順位
	2	右田博	青桃クラブ	熊	1	
	3	大城尚	名護宇茂佐クラブ	沖	4	
	4	仲間源栄	宮古島ラージ	沖	3	
5* 2位	1	石橋順一	T・CROSS	福	1	順位
	2	佐藤達雄	K・フレッシュ&EF	大	3	
	3	下地玄栄	ティーダ	沖	2	
	4					
7* 1位	1	國崎壮平	有明TC	福	2	順位
	2	古波蔵保欣	佐久田産業	沖	1	
	3	宮里憲幸	ひまわりTT	沖	3	
	4					
4* 2位	1	畑瀬彰	若楠卓愛	佐	1	順位
	2	本村博視	たちばなクラブ	長	3	
	3	金武勉	名護宇茂佐クラブ	沖	2	
	4					
8* 1位	1	藤山雅博	カスタンネット	佐	1	順位
	2	寺田一男	44クラブ	福	3	
	3	仲真勝美	外間クラブ	沖	2	
	4					

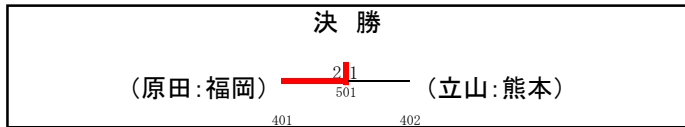
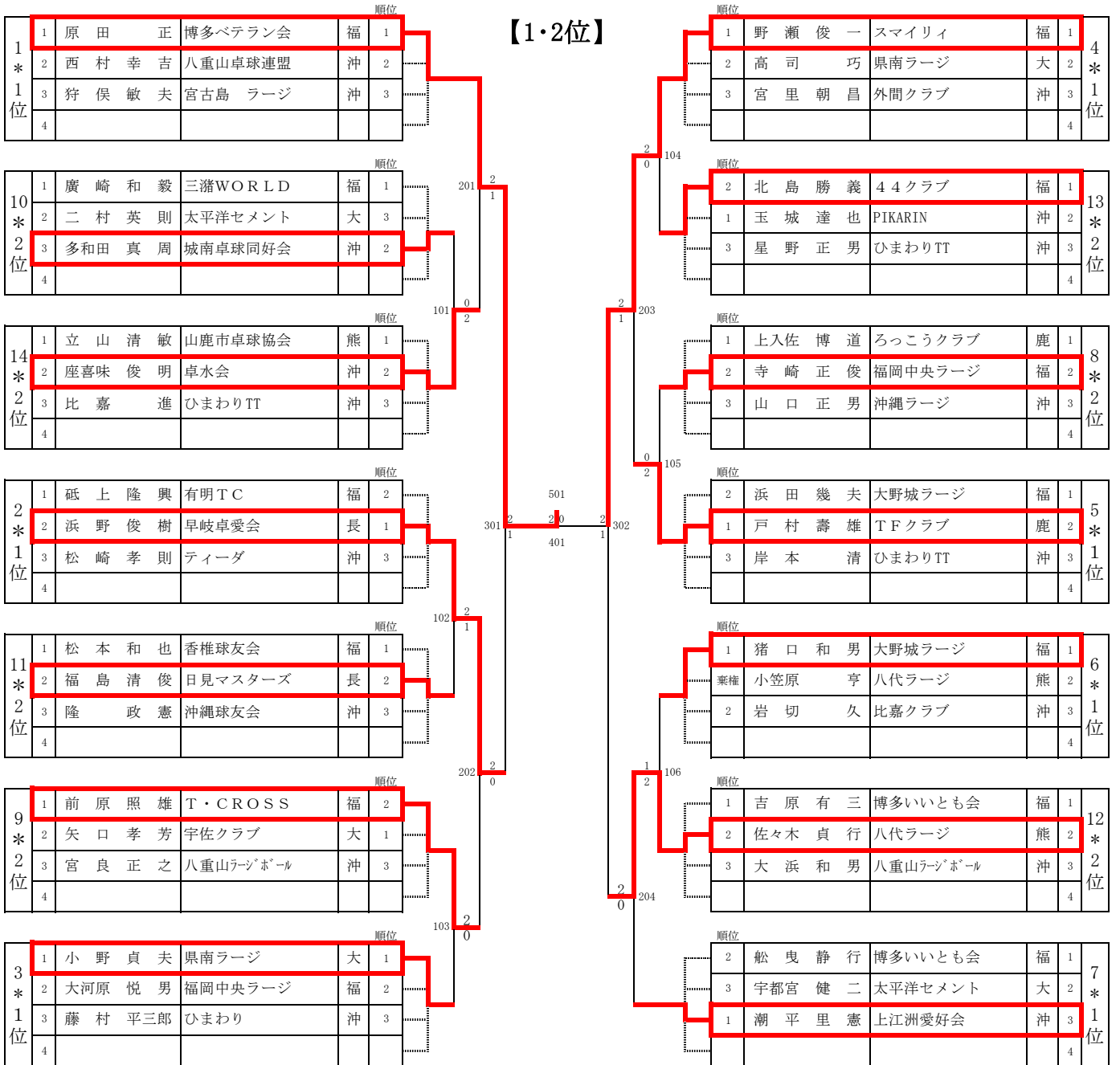
## 【1・2位】

9* 1位	1	大下徹	県南ラージ	大	1	順位
	2	高安壮生	沖縄球友会	沖	2	
	3	幸喜健英	卓水会	沖	3	
	4					
3* 2位	1	吉田寛和	福岡中央ラージ	福	1	順位
	3	永村清	卓水会	沖	2	
	2	比屋根成利	コザ高校OB	沖	3	
	4					
10* 1位	2	大田勉	レインボー	長	1	順位
	1	金武健	金武卓球道場	沖	2	
	3	祖慶良孝	石川同好会	沖	3	
	4					
2* 2位	1	筒井洋一郎	博多ベテラン会	福	1	順位
	2	山下俊一	熊本卓愛会	熊	2	
	4	松岡隆	木曜会	沖	3	
	3	三上征治	K・Yクラブ	沖	4	
11* 1位	2	楠森正美	福岡中央ラージ	福	1	順位
	1	安田光義	串木野スマッシュ	鹿	2	
	3	奥平徳松	宮古島ラージ	沖	3	
	4					

# 男子シングルス (C) 65~69歳 No1

試合順序 (3人) ①2-3 ②1- (2-3) の敗者 ③1- (2-3) の勝者

試合順序 (4人) ①1-4, 2-3 ②1-3, 2-4 ③1-2, 3-4

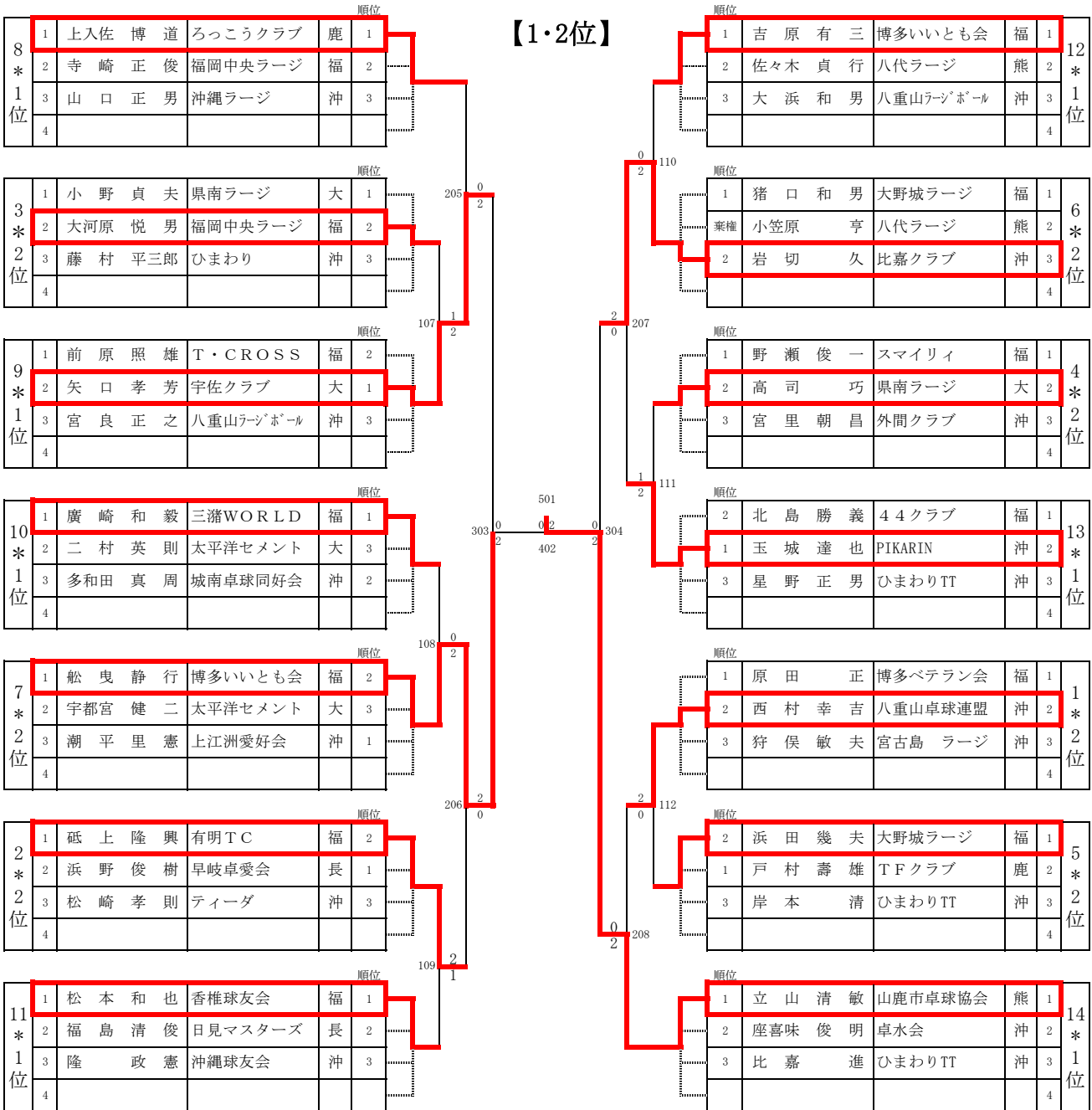


# 男子シングルス (C) 65~69歳 No2

試合順序 (3人) ①2-3 ②1- (2-3) の敗者 ③1- (2-3) の勝者

試合順序 (4人) ①1-4, 2-3 ②1-3, 2-4 ③1-2, 3-4

## 【1・2位】



# 男子シングルス (D) 70~74歳 No1

試合順序 (3人) ①2-3 ②1- (2-3) の敗者 ③1- (2-3) の勝者

試合順序 (4人) ①1-4, 2-3 ②1-3, 2-4 ③1-2, 3-4

## 【1・2位】

1 * 1位	1	土居輝昭	フレッシュ川崎	大	1	101	1 2	105	2 0	1	川崎勝	熊本LAC	熊	1	5 * 1位
	2	羽佐古勉	たちばなクラブ	長	4					3	中島義彦	佐世保ベテラン	長	2	
	3	中村元	名護宇茂佐クラブ	沖	2					2	大島重喜	県南ラージ	大	3	
	4	豊川博行	八重山テニスポール	沖	3									4	
15 * 2位	1	松原俊二	八幡テニスポール	福		201	2 0	0 2	203	1	内村孝生	春日クラブ	福	1	11 * 2位
	2	井上涼一	荒卓愛	熊	1					2	村岡絢次	長崎すぐる会	長	2	
	3	上地貞昭	八重山テニスポール	沖	2					3	高江洲朝幸	宮古島ラージ	沖	3	
	4									4				4	
10 * 2位	1	山田節美	博多いいとも会	福	2	102	0 2	0 2	106	1	河村真吾	博多いいとも会	福	1	13 * 2位
	2	藤本和宏	宮崎・球Y o u	宮	3					3	西川宏次郎	ニコクラブ	長	2	
	3	宮城義雄	さわやかTC	沖	1					2	喜屋武安男	座間味クラブ	沖	3	
	4									4				4	
2 * 1位	1	坂本昭	香椎球友会	福	2	301	2 1	1 2	302	2	甲斐田忠	大東	熊	1	6 * 1位
	2	神埼吉次	諫早ラージ	長	1					1	山内康夫	ファインクラブ	鹿	2	
	3	新里勇	沖繩ラージ	沖	3					3	知念稔	沖繩球友会	沖	3	
	4									4				4	
3 * 1位	1	生野臣一	スズラン卓球	大	1	103	0 2	1 2	107	3	船越育夫	マンデーズ	福	1	7 * 1位
	2	津川美清	熊本LAC	熊	2					1	姫野三男	大在クラブ	大	2	
	3	新垣盛栄	ひまわりTT	沖	3					2	与座嘉信	名護宇茂佐クラブ	沖	3	
	4									4				4	
16 * 2位	1	末永一隆	44クラブ	福	1	202	0 2	0 2	204	1	野下司郎	鳥栖パシフィッククラブ	佐	1	9 * 2位
	2	池田弘嗣	佐世保ベテラン	長	3					3	宅島博	T・スクラム	長	2	
	3	仲本政衛	個人	沖	2					2	江藤裕敏	太平洋セメント	大	3	
	4	山崎雅毅	八重山テニスポール	沖	4					4				4	
12 * 2位	1	吉田公德	博多いいとも会	福	1	104	2 1	0 2	108	1	前田秀征	松尾卓球	長		14 * 2位
	2	松島和夫	サンライズ諫早	長						3	永村奉也	みなみ	熊		
	3	田中克彦	豊肥クラブ	大	2					2	河野靖	無限塾	大		
	4									4				4	
4 * 1位	1	本多公昭	加津佐クラブ	長	2	104	2 1	0 2	108	1	為勇孝	I. Tクラブ	福	1	8 * 1位
	2	外間政房	外間クラブ	沖	1					2	松尾喜輝	日見マスターズ	長	2	
	3	寺町國義	ピン球クラブ	佐	3					3	豊平友恵	浦添卓球同好会	沖	3	
	4									4				4	

### 決勝

(野下:佐賀) — 0/2 — (山内:鹿児島)

401 501 402

# 男子シングルス (D) 70~74歳 No2

試合順序 (3人) ①2-3 ②1- (2-3) の敗者 ③1- (2-3) の勝者  
 試合順序 (4人) ①1-4, 2-3 ②1-3, 2-4 ③1-2, 3-4

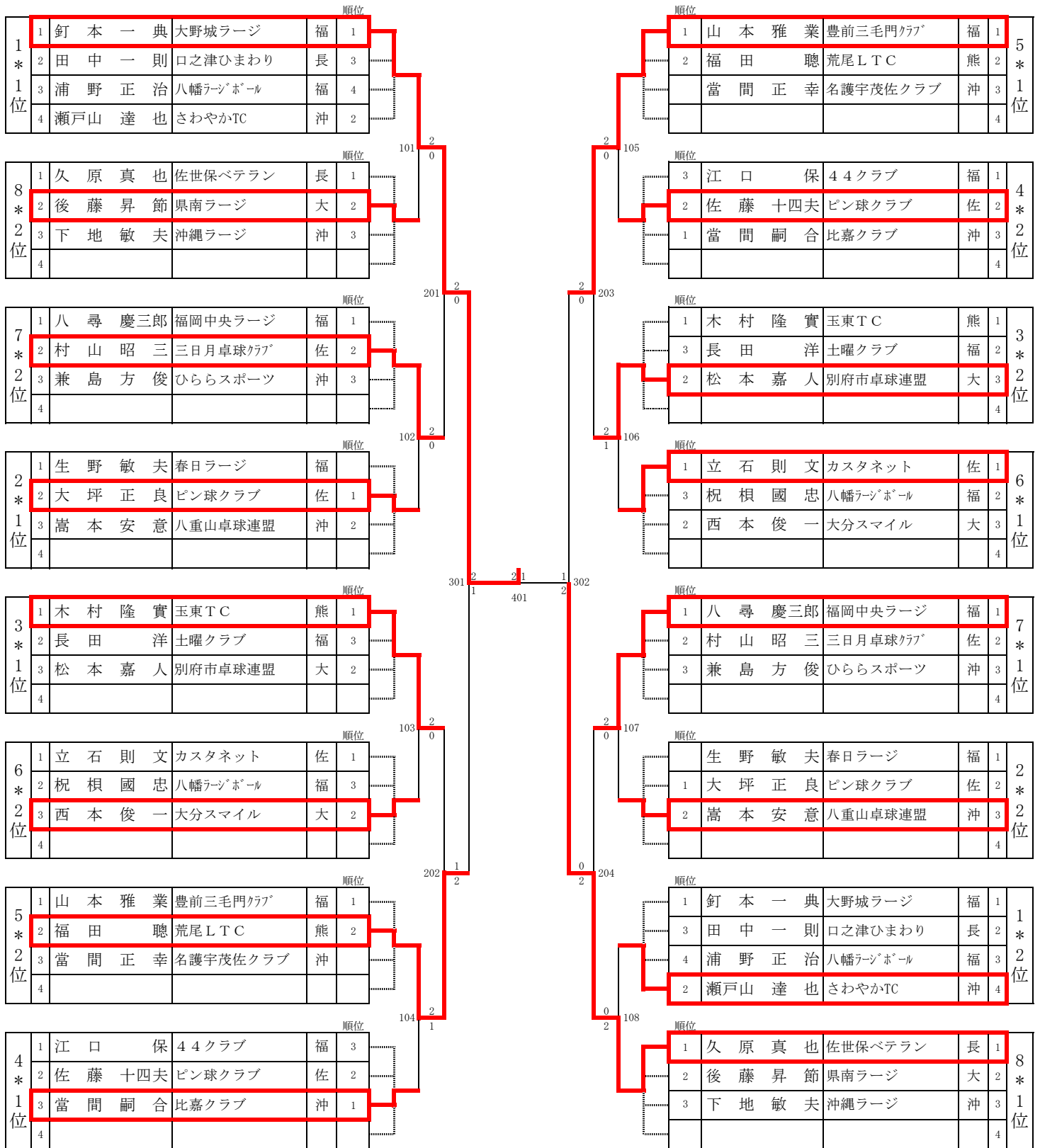
## 【1・2位】

順位	1	2	3	4	順位	1	2	3	4
9*1位	野下 司郎	鳥栖レゾクラブ	佐	1	13*1位	河村 真吾	博多いいとも会	福	1
	宅島 博	T・スクラム	長	3		西川 宏次郎	ニコクラブ	長	2
	江藤 裕敏	太平洋セメント	大	2		喜屋武 安男	座間味クラブ	沖	3
									4
3*2位	生野 臣一	スズラン卓球	大	1	7*2位	船越 育夫	マンデーズ	福	1
	津川 美清	熊本LAC	熊	2		姫野 三男	大在クラブ	大	2
	新垣 盛栄	ひまわりTT	沖	3		与座 嘉信	名護宇茂佐クラブ	沖	3
									4
8*2位	為 勇孝	I. Tクラブ	福	1	1*2位	土居 輝昭	フレッシュ川崎	大	1
	松尾 喜輝	日見マスターズ	長	2		羽佐古 勉	たちばなクラブ	長	2
	豊平 友恵	浦添卓球同好会	沖	3		中村 元	名護宇茂佐クラブ	沖	3
						豊川 博行	八重山ラージボール	沖	4
10*1位	山田 節美	博多いいとも会	福	2	14*1位	前田 秀征	松尾卓球	長	1
	藤本 和宏	宮崎・球Y o u	宮	3		永村 奉也	みなみ	熊	2
	宮城 義雄	さわやかTC	沖	1		河野 靖	無限塾	大	3
									4
11*1位	内村 孝生	春日クラブ	福	1	15*1位	松原 俊二	八幡ラージボール	福	1
	村岡 絢次	長崎すぐる会	長	2		井上 涼一	荒卓愛	熊	2
	高江洲 朝幸	宮古島ラージ	沖	3		上地 貞昭	八重山ラージボール	沖	3
									4
4*2位	本多 公昭	加津佐クラブ	長	2	5*2位	川崎 勝	熊本LAC	熊	1
	外間 政房	外間クラブ	沖	1		中島 義彦	佐世保ベテラン	長	2
	寺町 國義	ピン球クラブ	佐	3		大島 重喜	県南ラージ	大	3
									4
6*2位	甲斐田 忠	大東	熊	2	2*2位	坂本 昭	香椎球友会	福	1
	山内 康夫	ファインクラブ	鹿	1		神埼 吉次	諫早ラージ	長	2
	知念 稔	沖繩球友会	沖	3		新里 勇	沖繩ラージ	沖	3
									4
12*1位	吉田 公徳	博多いいとも会	福	1	16*1位	末 永一隆	44クラブ	福	1
	松島 和夫	サンライズ諫早	長			池田 弘嗣	佐世保ベテラン	長	2
	田中 克彦	豊肥クラブ	大	2		仲本 政衛	個人	沖	3
						山崎 雅毅	八重山ラージボール	沖	4



# 男子シングルス (E) 75~79歳

試合順序 (3人) ①2-3 ②1-(2-3) の敗者 ③1-(2-3) の勝者  
 試合順序 (4人) ①1-4, 2-3 ②1-3, 2-4 ③1-2, 3-4



# 男子シングルス (F) 80歳以上

試合順序 (3人) ①2-3 ②1- (2-3) の敗者 ③1- (2-3) の勝者

試合順序 (4人) ①1-4, 2-3 ②1-3, 2-4 ③1-2, 3-4

