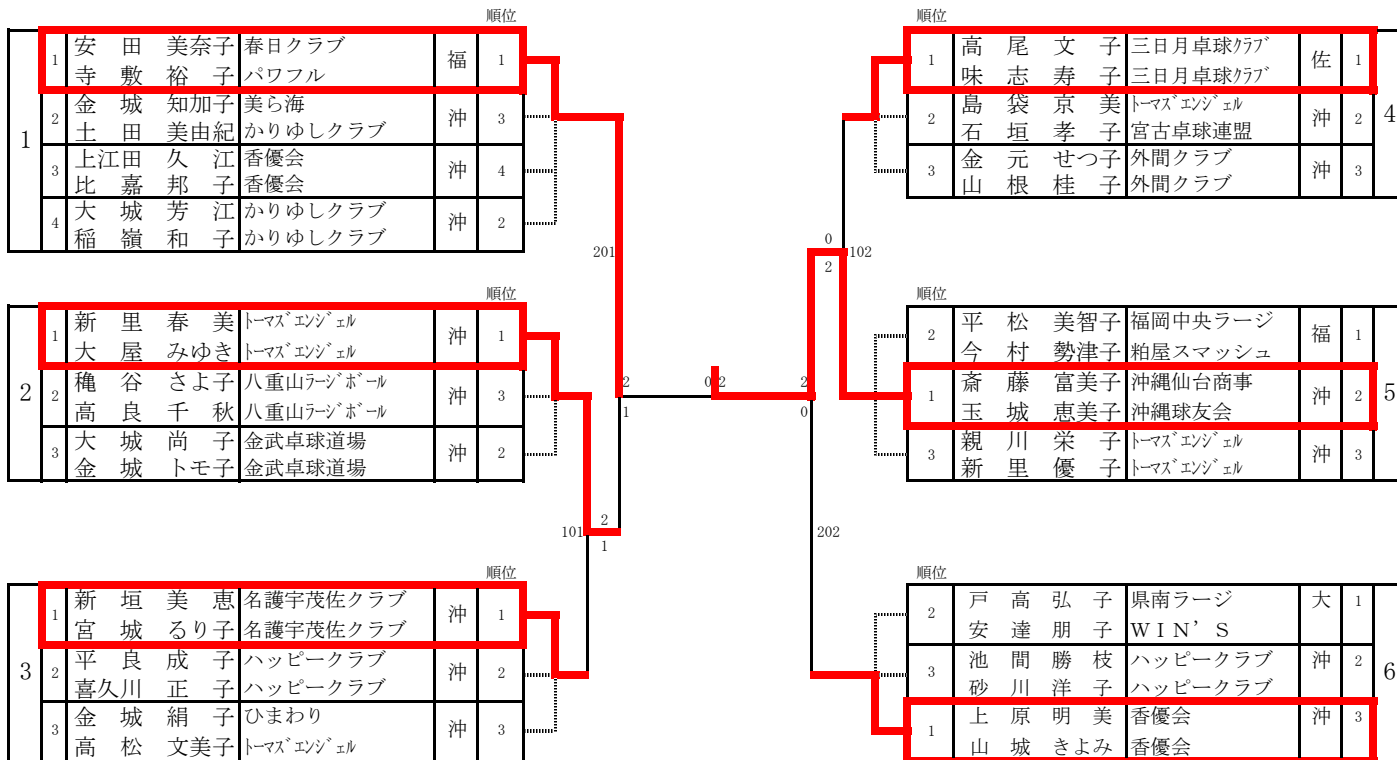


# 女子ダブルス (A) 80~119歳

試合順序 (3人) ①2-3 ②1- (2-3) の敗者 ③1- (2-3) の勝者

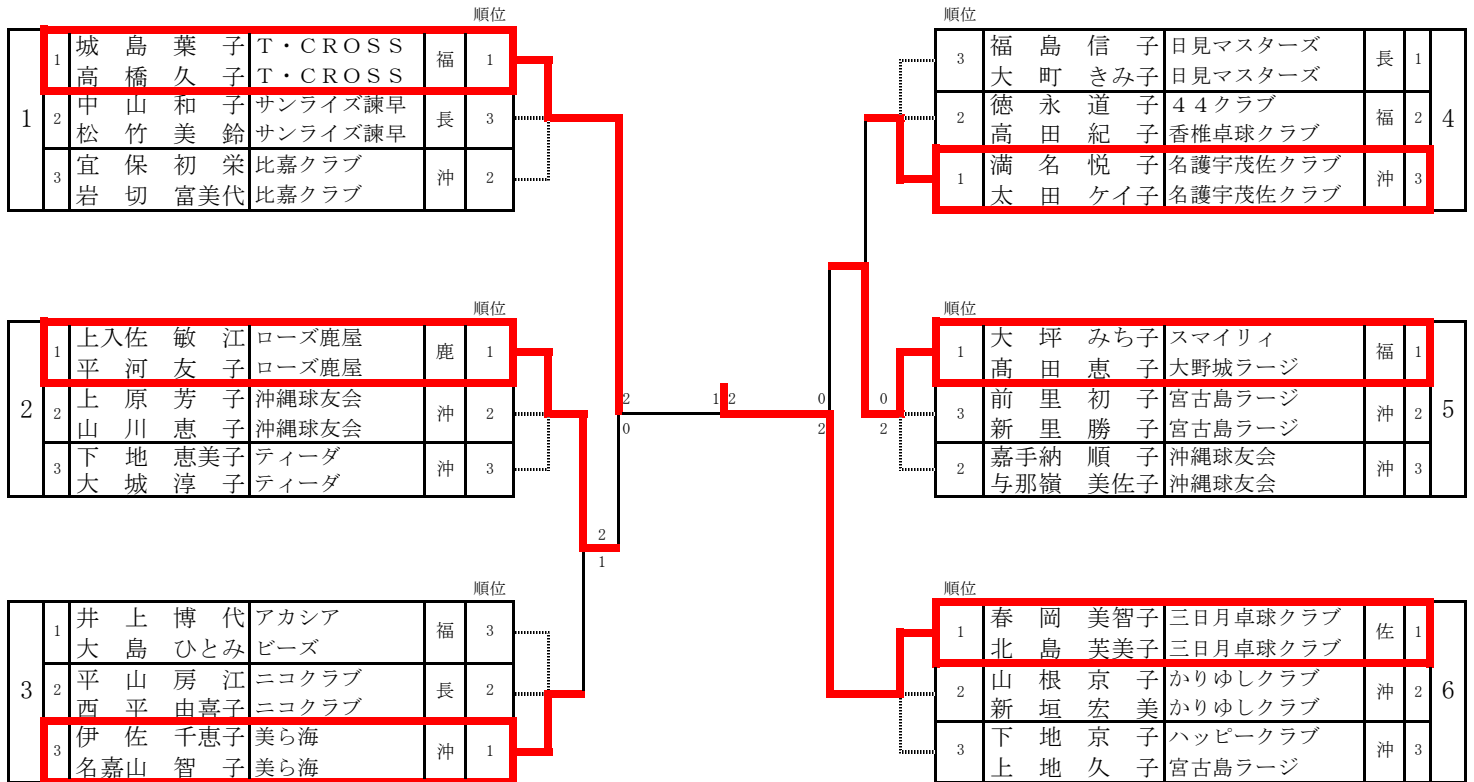
試合順序 (4人) ①1-4, 2-3 ②1-3, 2-4 ③1-2, 3-4



# 女子ダブルス (B) 120~129歳

試合順序 (3人) ①2-3 ②1- (2-3) の敗者 ③1- (2-3) の勝者

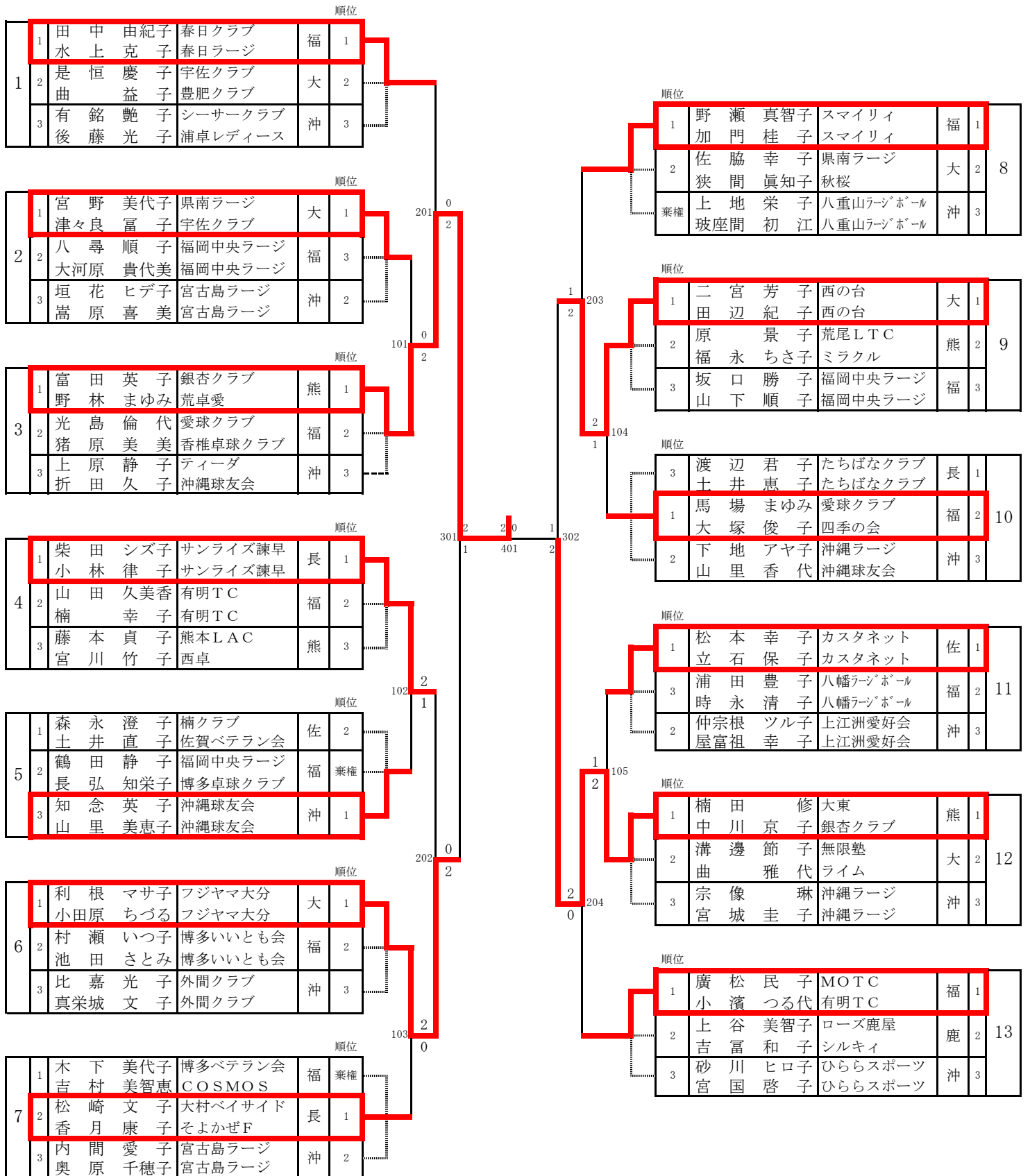
試合順序 (4人) ①1-4, 2-3 ②1-3, 2-4 ③1-2, 3-4



# 女子ダブルス (C) 130~139歳

試合順序 (3人) ①2-3 ②1-(2-3) の敗者 ③1-(2-3) の勝者

試合順序 (4人) ①1-4, 2-3 ②1-3, 2-4 ③1-2, 3-4



# 女子ダブルス (D) 140~149歳

試合順序 (3人) ①2-3 ②1- (2-3) の敗者 ③1- (2-3) の勝者

試合順序 (4人) ①1-4, 2-3 ②1-3, 2-4 ③1-2, 3-4

